

Die intelligente Lösung
für alle, die Sitzen und Stehen
kombinieren wollen.



BIOSWING oneUP

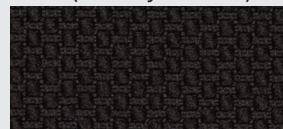


Ausstattung der Bestseller-Variante:

- ✓ BIOSWING 3D-Sitzwerk
- ✓ Synchronmechanik
- ✓ Lumbalstütze
- ✓ Drehbare Armlehnen
- ✓ 3D-Nackenstütze
- ✓ Sitztiefenverstellung
- ✓ Beckenbalance (optional gegen Aufpreis)
- ✓ Sitzneigungsverstellung per Gasfeder
- ✓ Sitzhöhenverstellung
- ✓ Rollen schwarz, wahlweise für harte oder weiche Böden
- ✓ Fußkreuz Kunststoff schwarz mit Trifflächen

Schnelllieferprogramm:

Stoff (Felicity 60999)



Die intelligente Lösung
für alle, die Sitzen und Stehen
kombinieren wollen.



BIOSWING oneUP ECO

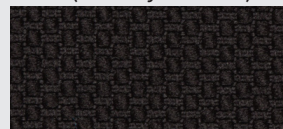


Ausstattung der Bestseller-Variante:

- ✓ BIOSWING 3D-Sitzwerk
- ✓ Elastische Rückenlehnen-
anbindung
- ✓ Lumbalstütze
- ✓ Beckenbalance
(optional gegen Aufpreis)
- ✓ Sitzhöhenverstellung
- ✓ Rollen schwarz, wahlweise für
harte oder weiche Böden
- ✓ Fußkreuz Kunststoff schwarz
mit Trittsflächen

Schnelllieferprogramm:

Stoff (Felicity 60999)



BIOSWING oneUP

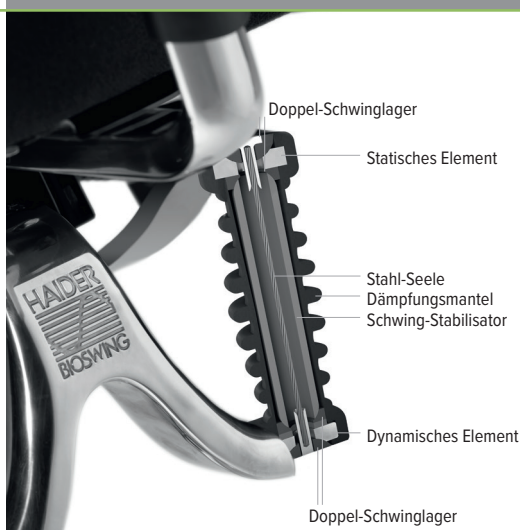


BIOSWING Sitzsysteme – Geprüft und empfohlen durch die Aktion Gesunder Rücken e.V.

Die Aktion Gesunder Rücken e.V. (AGR), ein unabhängiger Verein, der sich intensiv mit dem Thema Rücken und Gesundheit auseinandersetzt, hat ein **neutrales Gütesiegel** entwickelt, welches Produkten verliehen wird, die nach eingehender Prüfung vor einem Fachausschuss ihre **Wirksamkeit für die Rückengesundheit** bewiesen haben. In den Bereichen „Aktiv-Bürostuhl“ und „Aktiv-Stuhl“ wurden alle BIOSWING-Modellreihen **geprüft, zertifiziert und als besonders empfehlenswerte Sitzsysteme** dargestellt.



Das BIOSWING 3D-SITZWERK



Die intelligente, adaptive 3D-Bewegungstechnologie

Das **adaptive 3D-Sitzwerk im BIOSWING-System** entkoppelt und reflektiert die beim Sitzen entstehenden Bewegungsimpulse des Menschen präzise und nachhaltig. Es wurde an die **Körperlogik des Menschen** und sein Bewegungsspektrum beim Sitzen angeglichen und passt sich so automatisch und harmonisch den natürlichen Frequenzen von 0,8 bis 2,7 Hertz an.

Unter www.bioswing.de erfahren Sie mehr über die Technologie und die vielfältigen Wirkungen auf Körper und Geist.

BIOSWING oneUP – Technische Daten



www.tuv.com
ID 1111275214

Geprüft nach

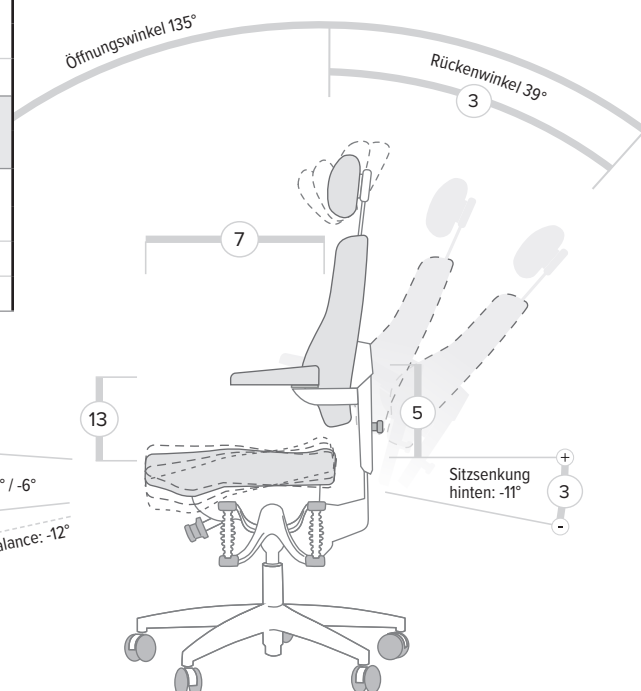
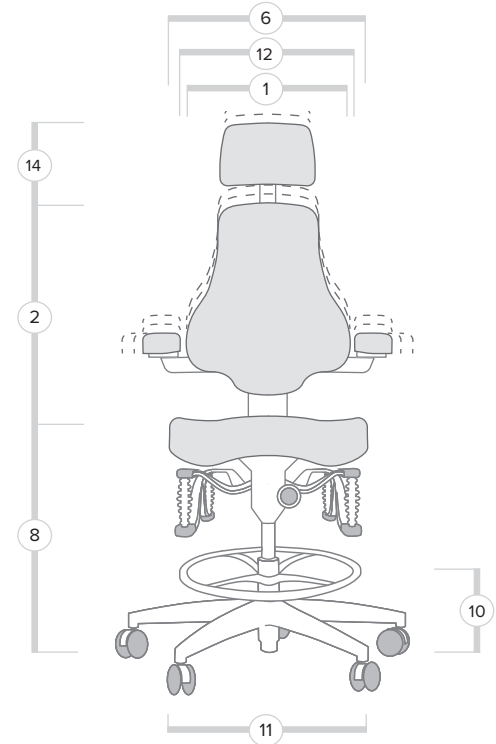
DIN EN 1335-1/07.23

DIN EN 1335-2/04.19

1	Rückenlehnenbreite	40 cm
2	Rückenlehnenhöhe pendelnd gelagert Höhenverstellbereich	50 cm 8 cm
3	Synchronmechanik mit verstellbarer Rückendruckanpassung stufenlose Änderung der Sitzposition mit Arretierung bzw. Permanentkontakt Synchronverhältnis	35 - 150 kg 1 : 3,5
4	Beckenbalance Automatische und körpersynchrone Anpassung der Neigung von Sitz- und Rückenpolster	-6 Grad
5	Lumbalstütze Höhe über der Sitzfläche verstellbar	17 - 25 cm
6	Sitzbreite	49 cm
7	Sitztiefenverstellung (per Schiebeschlitten mit Bedienhebel)	46 - 52 cm
8	Sitzhöhe (Vermaßung nach DIN-Norm mit druckbelasteter Gesäßatrappe) Gasfeder 0 Gasfeder 1 Gasfeder 2	Sitzhöhe mit integrierter Beckenbalance um 2 cm höher! 40 - 48 cm 42 - 52 cm 50 - 63 cm
9	Sitzneigungsverstellung (per Gasfeder mit Bedienhebel) stufenlose Änderung mit Arretierung bzw. Permanentanpassung	+4° bis -6°
10	Fußring (ab Gasfeder 2) Verstellbereich	16 cm
11	Durchmesser	45 cm
12	Armlehnenweite verstellbar Schwenkbereich der Armauflage	43 - 53 cm 180°
13	Armlehnenhöhe verstellbar	19 - 27 cm
14	Nackenstütze Höhe Neigung Tiefe	15 - 27 cm 90 Grad 12 cm

Maße , verpackt, B x T x H	68 x 68 x 106 cm
mit Nackenstütze	68 x 68 x 131 cm
Gewicht , verpackt	35 - 40 kg
Maximale Belastbarkeit	125 kg
Stoffe : lfm x Stoffbreite	135 cm x 140 cm
Leder : effektiv, fehlerfrei	2,4 qm

(Alle Maßangaben ± 2%)



BIOSWING oneUP ECO – Technische Daten

1	Rückenlehnenbreite	40 cm
2	Rückenlehnenhöhe pendelnd gelagert Höhenverstellbereich	50 cm 8 cm
3	EcoMatic elastische Rückenlehnenanbindung	5 - 10°
4	Rückenlehnenneigung Verstellung durch Handrad	29°
5	Beckenbalance Automatische und körpersynchrone Anpassung der Neigung von Sitz- und Rückenpolster	-6 bis +6 Grad
6	Lumbalstütze Höhe über der Sitzfläche verstellbar	17 - 25 cm
7	Sitzbreite	49 cm
8	Sitztiefe	46 cm
9	Sitzhöhe (Vermaßung nach DIN-Norm mit druckbelasteter Gesäßbatrappe) Gasfeder 0 Gasfeder 1 Gasfeder 2 Gasfeder 3	Sitzhöhe mit integrierter Beckenbalance um 2 cm höher! 40 - 48 cm 42 - 52 cm 50 - 63 cm 59 - 77 cm
10	Fußring (ab Gasfeder 2) Verstellbereich	16 cm
11	Durchmesser	45 cm
12	Armlehnenweite verstellbar Schwenkbereich der Armauflage	43 - 53 cm 180°
13	Armlehnenhöhe verstellbar	19 - 27 cm
	Maße , verpackt, B x T x H	68 x 68 x 106 cm
	Gewicht , verpackt	30 - 35 kg
	Maximale Belastbarkeit	125 kg
	Stoffe : lfm x Stoffbreite	135 cm x 140 cm
	Leder : effektiv, fehlerfrei	2,4 qm

(Alle Maßangaben ± 2%)



www.tuv.com
ID 1111275319

Geprüft nach
DIN 68877-1/11.20
DIN 68877-2/06.16

